

### Decals

D01 Ladegew. 15 000 kg  
 Tragf. 17 500 kg  
 Bodenfl. 19,9 qm  
 Ladelänge 7,9 m

D02  Nur für  
 Übergangszettel

D03 


D04 Gew.d.W. **9330kg**

D05 **Erfurt**

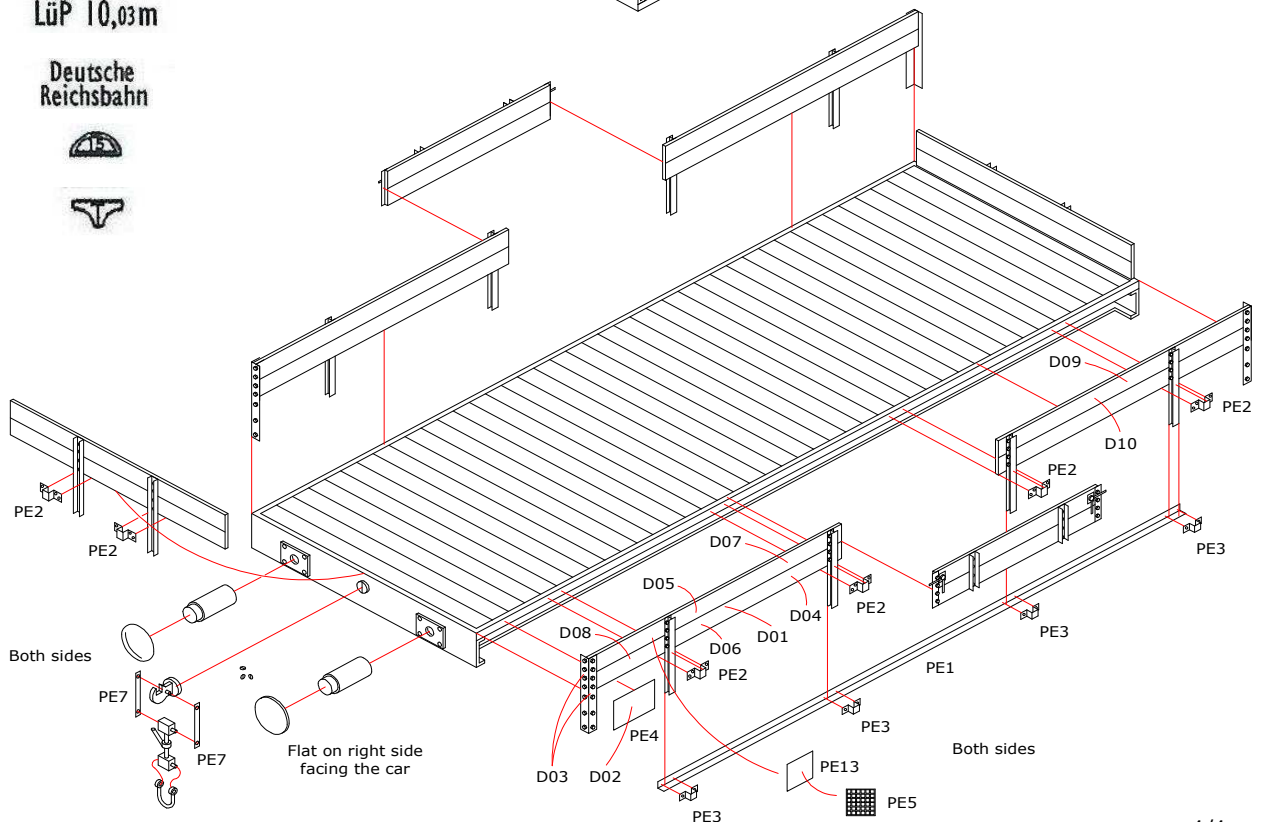
D06 **5 920X**

D07 **LüP 10,03m**

D08 **Deutsche  
 Reichsbahn**

D09 

D10 



Both sides

Flat on right side  
 facing the car

Both sides